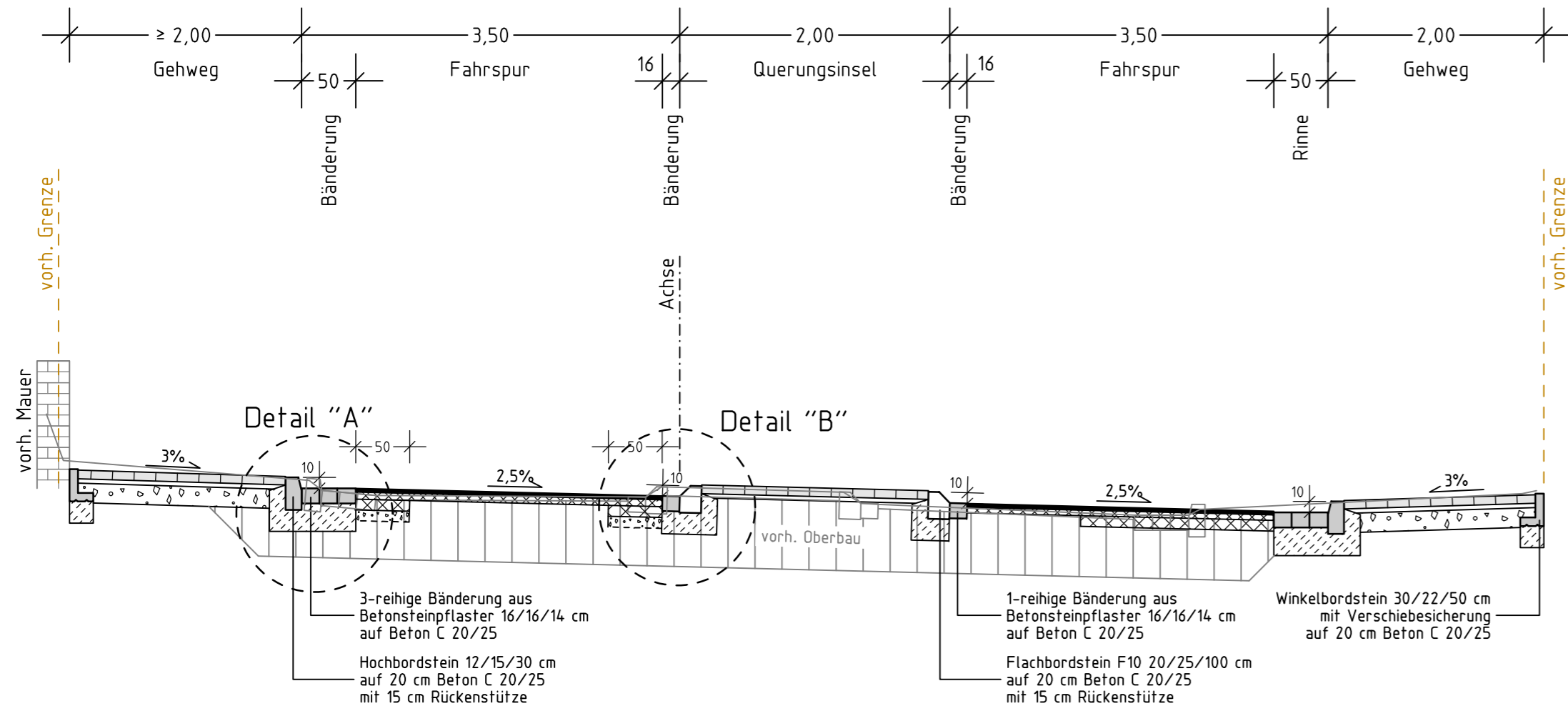
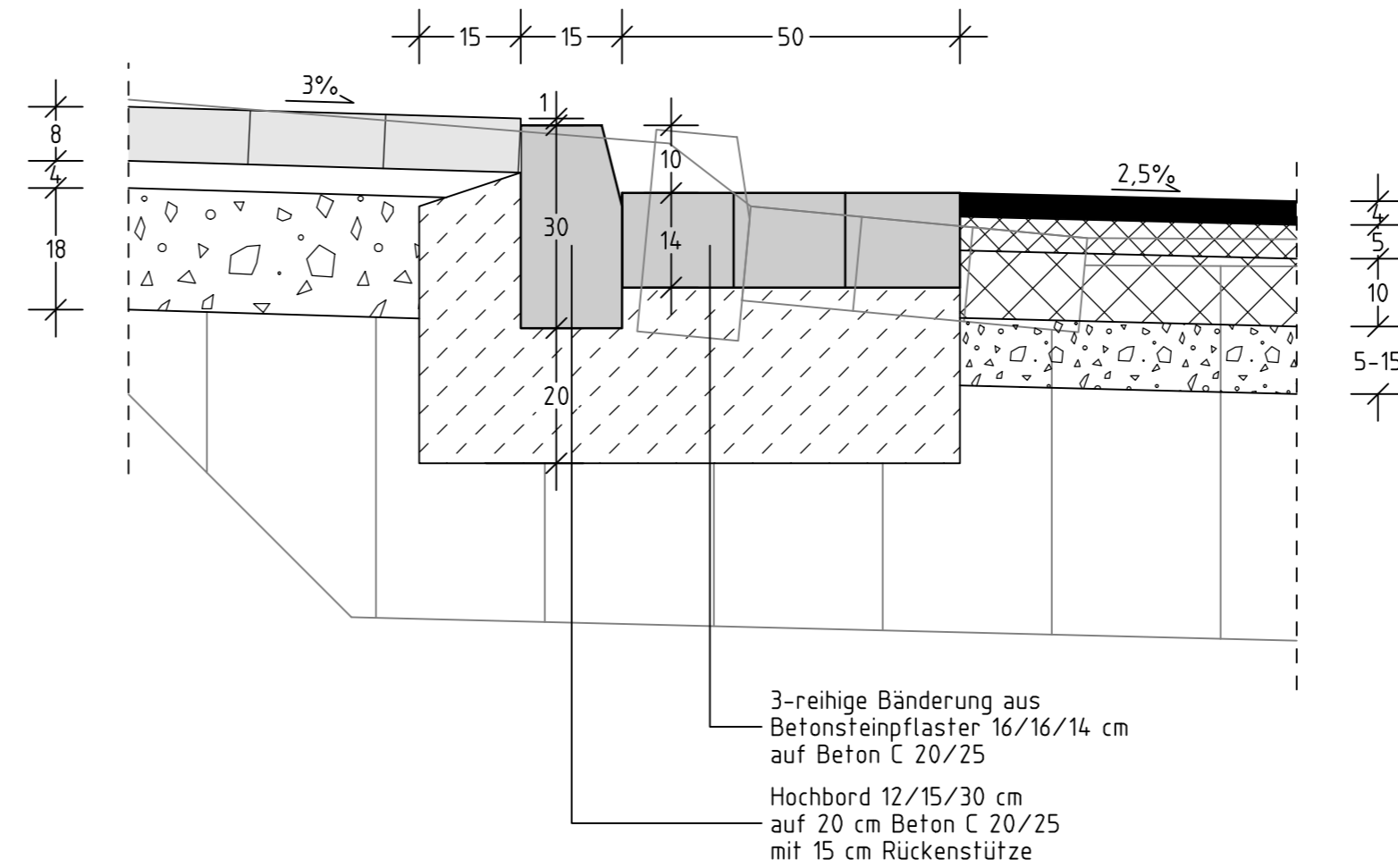


Ausbauquerschnitt C-C



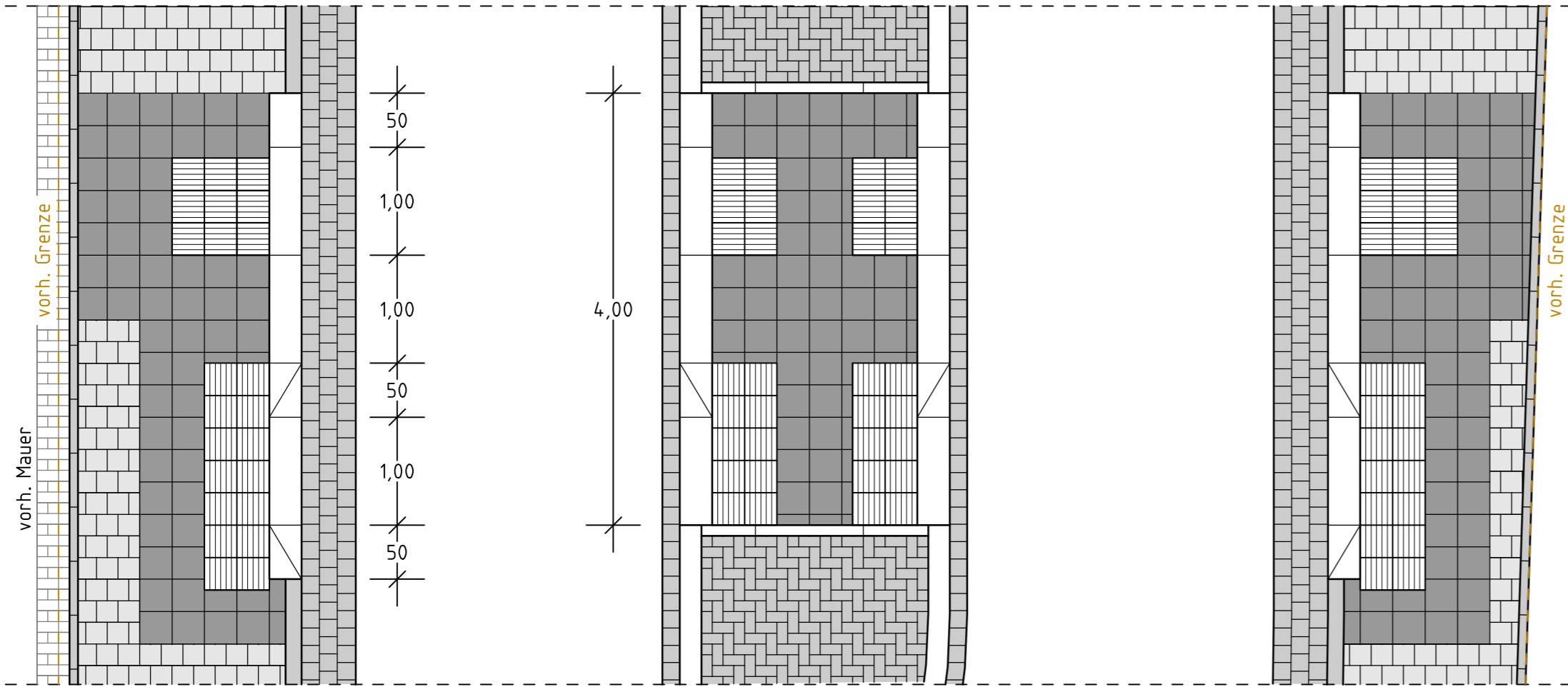
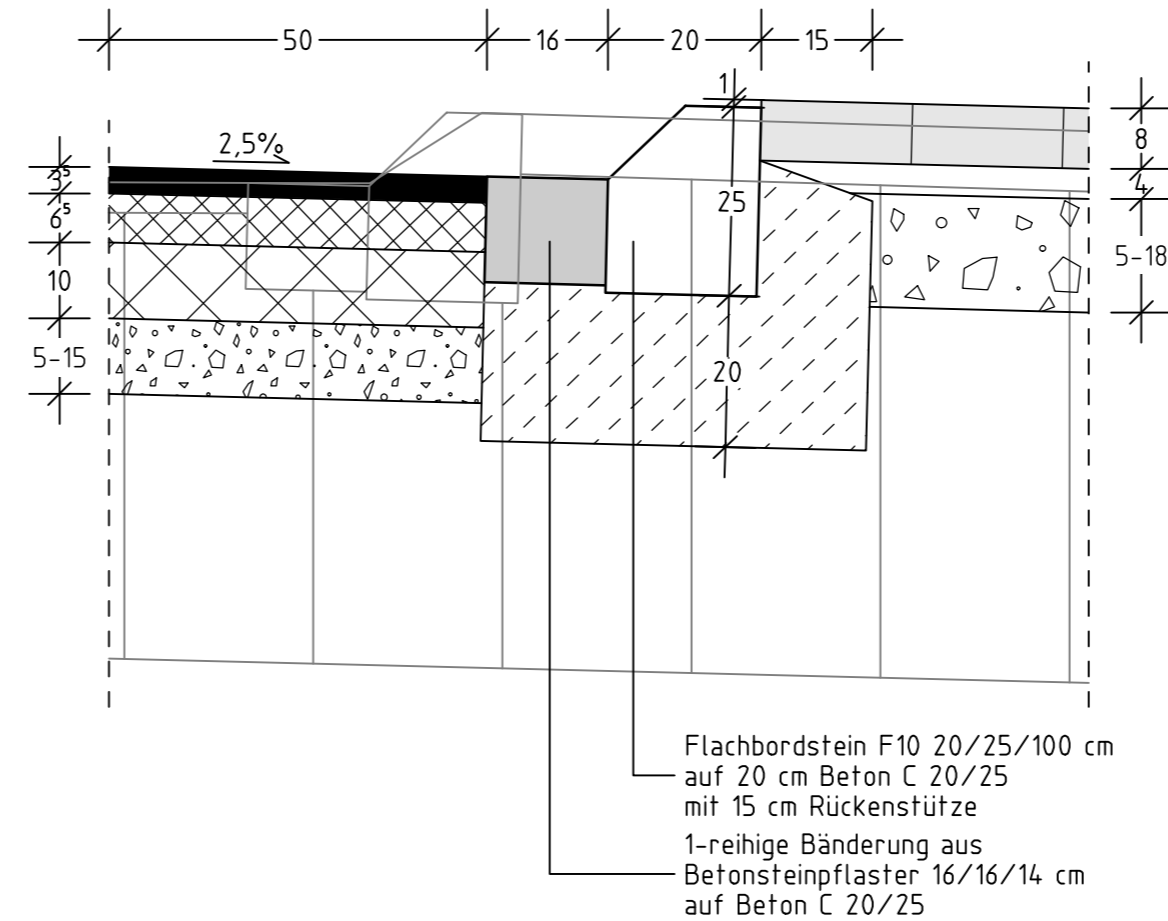
Detail "A"

M. 1:10



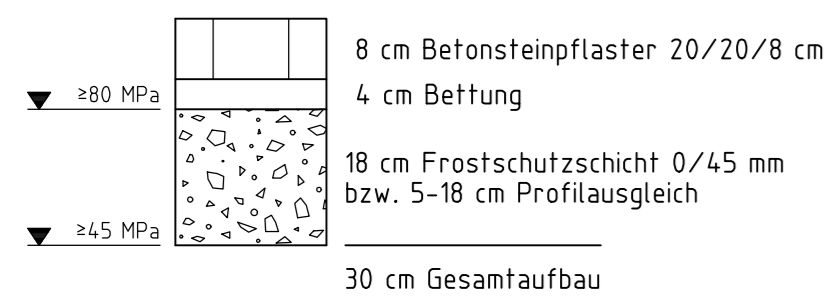
Detail "B"

M. 1:10

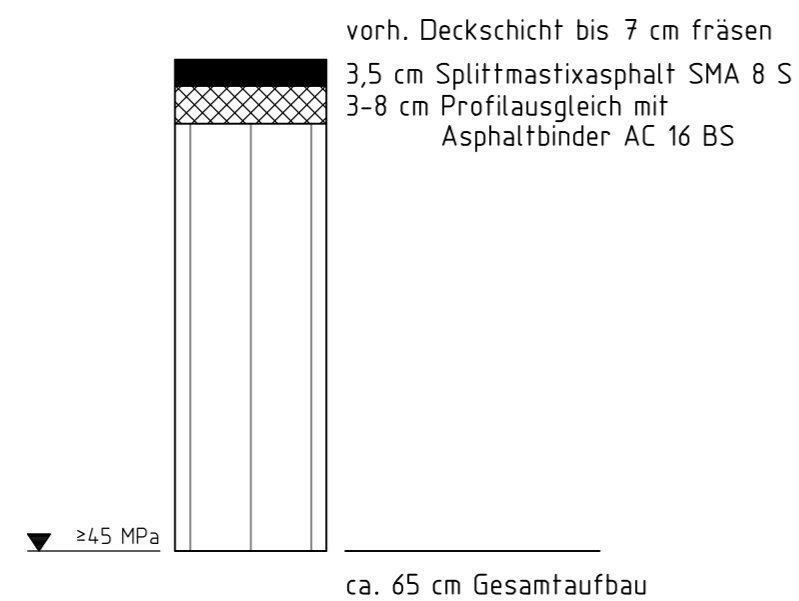


Gehweg

Oberbaukonstruktion gemäß RStO 12, Tafel 6, Pflaster, Zeile 2

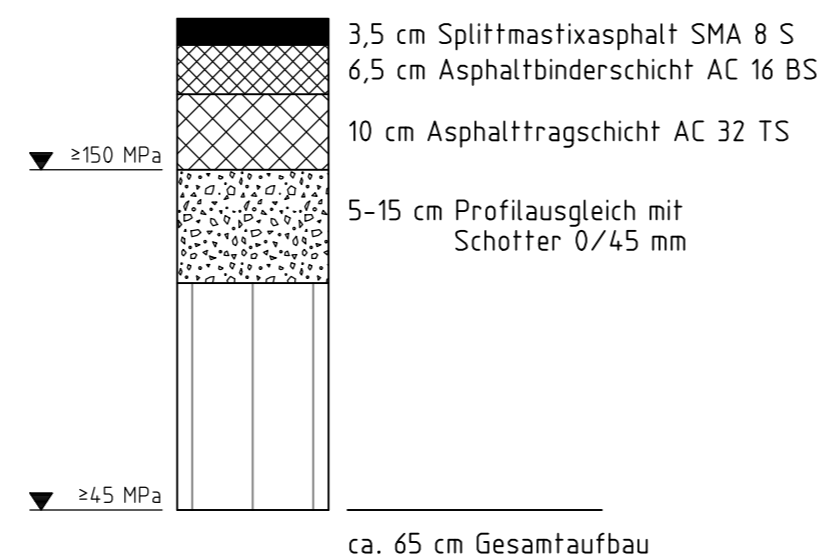


Fahrbahn (Deckensanierung)



Fahrbahn (Bereich Fahrbahnanhebung)

Oberbaukonstruktion gemäß RStO 12, Tafel 1, Belastungsklasse 3,2, Zeile 3



Ausbauquerschnitt C-C (Querungshilfe)

| Index | Datum | bearb. | gez. | gepr. | Art der Änderung |
|-------|-------|--------|------|-------|------------------|
| | | | | | |
| | | | | | |
| | | | | | |

Beratung • Planung • Bauleitung
 Mindener Straße 205 | Telefon (0541) 1819 - 0
 49084 Osnabrück | Telefax (0541) 1819 - 111
 E-Mail: osnabrueck@pbh.org | Internet: www.pbh.org

PLANUNGSBÜRO HAHM

Gemeinde Kirchlengern
Ausbau der Stiftstraße K26
in Stift Quernheim
Verkehrsanlagen

Ausführungsplanung

| Ausbauquerschnitt | | | | | |
|-------------------|------------|--------|----------|------------|----------------|
| bearbeitet: | 14.03.2017 | Härder | Maßstab: | Proj. Nr.: | Anlage: |
| gezeichnet: | 14.03.2017 | Brune | 1:50 | 12027011 | 3 |
| geprüft: | | | | | Blatt Nr.: 3/4 |

| | |
|------------------------------|--------------|
| Planverfasser: Osnabrück, | Aufgestellt: |
| Unterschrift | |